

CONTROLLORE MONOPARAMETRO Serie MSB

Strumento digitale a microprocessore

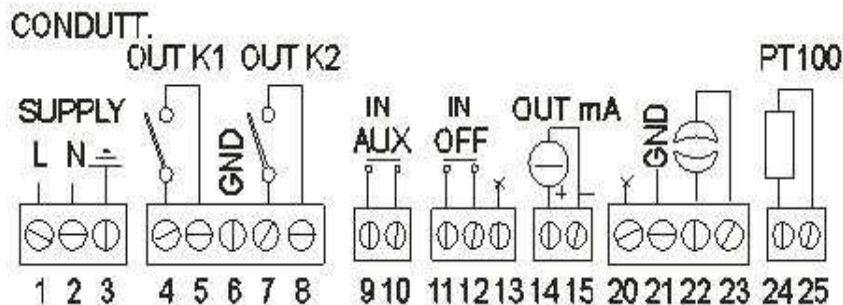
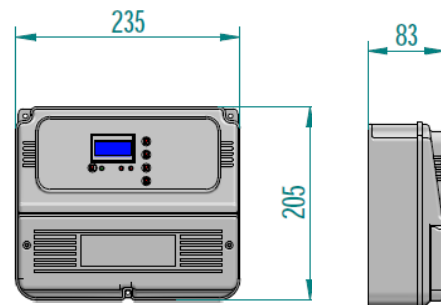
CARATTERISTICHE

- ✓ Display LCD retroilluminato
- ✓ Grado di protezione IP65
- ✓ Alimentazione 230 V
- ✓ Protezioni tramite fusibile auto ripristinante
- ✓ Temperatura di esercizio $-10 \div +50^{\circ}\text{C}$
- ✓ Ingresso sonda su morsetteria
- ✓ Ingresso per sensore di flusso
- ✓ Visualizzazione per sonda temperatura (sonda non inclusa)





DETTAGLI TECNICI


- ✓ Alimentazione 230 V , 50-60 Hz
- ✓ Potenza 7VA max versione uscita relè
- ✓ Uscita ON/OFF 2 relè indipendenti fra loro su morsetteria a 5 PIN estraibile, carico massimo 250 V ~ 3A resistivo
- ✓ Uscita 0/4÷20 mA proporzionale su carico max di 600 Ω errore Max 0,5 % f.s.
- ✓ Un ingresso OFF/LEV per disabilitazione uscite contatto puro esente da potenziale. Tensione ai morsetti 5V corrente max 5mA



SONDE UTILIZZABILI

Modello	Elettrodi	Limiti di utilizzo	Attacco	Costante di cella	Corpo	IMMAGINE
PRO-CD-KJ1	Acciaio AISI 316	1 µs/cm fino a 20.000 µs/cm	jack	K=1 cm (1 cm-1) ±5%	PVC	
PRO-CD-KJ5	Acciaio AISI 316	0,5-1 µs/cm fino a 1600 µs/cm	Jack	K=5 cm (0,2cm-1) ±5%	PVC	

Modello	Elettrodi	Limiti di utilizzo	Costante	Corpo	IMMAGINE
PRO-CD-K5	Acciaio AISI 316	0,5-1 µs/cm fino a 1600 µs/cm	K=5	PVC	
PRO-CD-KP5 C/PT1000	Acciaio AISI 316	0,5-1 µs/cm fino a 1600 µs/cm	K=5	PTFE	
PRO-CD-K1	Grafite	1 µs/cm fino a 20.000 µs/cm	K=1	PVC	
PRO-CD-KP1 C/PT1000	Grafite	1 µs/cm fino a 20.000 µs/cm	K=1	PTFE	

Modello	T° eser.	Intallazione	Limiti di utilizzo	Pressione	di cella	Corpo	Immagine
PRO-CKA 0,1 con PT1000	Max 200°C	3 / 4" GAS	0,1 µs/cm fino a 2.000 µs/cm	Max 17 BAR	K=0,1 cm (0,1 cm-1) ±5%	AISI 316	
PRO-CKA 1 con PT1000	Max 200°C	3 / 4" GAS	1 µs/cm fino a 20.000 µs/cm	Max 17 BAR	K=10 cm (10 cm-1) ±5%	AISI 316	
PRO-CKA 10 con PT1000	Max 200°C	3 / 4" GAS	10 µs/cm fino a 200.000 µs/cm	Max 17 BAR	K=10 cm (10 cm-1) ±5%	AISI 316	

Modello	T° esercizio	Corpo	Limiti di utilizzo	Pressione	di cella	Elettrodi	Immagine
PRO-CKG 0,1	Max 100°C	Vetro ø 12 mm	0,1 µs/cm fino a 2.000 µs/cm	Max 2 BAR	K=0,1 cm (0,1 cm-1) ±5%	Platino	
PRO-CKG 1	Max 100°C	Vetro ø 12 mm	1 µs/cm fino a 20.000 µs/cm	Max 2 BAR	K=10 cm (10 cm-1) ±5%	Platino	
PRO-CKG 10	Max 100°C	Vetro ø 12 mm	10 µs/cm fino a 200.000 µs/cm	Max 2 BAR	K=10 cm (10 cm-1) ±5%	Platino	
PRO-CKE 0,1	Max 100°C	Epoxy ø 12 mm	0,1 µs/cm fino a 2.000 µs/cm	Max 2 BAR	K=0,1 cm (0,1 cm-1) ±5%	Platino	
PRO-CKE 1	Max 100°C	Epoxy ø 12 mm	1 µs/cm fino a 20.000 µs/cm	Max 2 BAR	K=10 cm (10 cm-1) ±5%	Platino	
PRO-CKE 10	Max 100°C	Epoxy ø 12 mm	10 µs/cm fino a 200.000 µs/cm	Max 2 BAR	K=10 cm (10 cm-1) ±5%	Platino	

CONTROLLORE MSB versione CLORO

SONDE UTILIZZABILI PRO-CP

	CLI-B	CLI-M	CLI-A	CLO-M	CTO-B	CTO-M	BC-B	BC-M	AP-B	AP-M	PI-B	PI-M
Scala mg/l	0÷2	0÷20	0÷200	0÷20	0÷2	0÷20	0÷2	0÷20	0÷200	0÷2000	0÷200	0÷2000
Risoluzione	±0,001	±0,01	± 1	±0,01	±0,001	±0,01	±0,001	±0,01	±0,1	± 1	±0,1	± 1
PH esercizio	6÷8	6÷8	6÷8	6÷8	compensata		compensata		Non influente		Non influente	
Portata	30÷40 l/h	30÷40 l/h	30÷40 l/h	30÷40 l/h	30÷40 l/h	30÷40 l/h	30÷40 l/h	30÷40 l/h	30÷40 l/h	30÷40 l/h	30÷40 l/h	30÷40 l/h
Cavo	1,5 mt	1,5 mt	1,5 mt	1,5 mt	1,5 mt	1,5 mt	1,5 mt	1,5 mt	1,5 mt	1,5 mt	1,5 mt	1,5 mt
Connessione	4 fili	4 fili	4 fili	4 fili	4 fili	4 fili	4 fili	4 fili	4 fili	4 fili	4 fili	4 fili
Temperatura	5÷50°C	5÷50°C	5÷50°C	5÷50°C	5÷50°C	5÷50°C	5÷50°C	5÷50°C	5÷50°C	5÷50°C	5÷50°C	5÷50°C
Pressione	1 BAR	1 BAR	1 BAR	1 BAR	1 BAR	1 BAR	1 BAR	1 BAR	1 BAR	1 BAR	1 BAR	1 BAR
Diametro	Ø 25mm	Ø 25mm	Ø 25mm	Ø 25mm	Ø 25mm	Ø 25mm	Ø 25mm	Ø 25mm	Ø 25mm	Ø 25mm	Ø 25mm	Ø 25mm
Lunghezza	175 mm	175 mm	175 mm	175 mm	175 mm	175 mm	175 mm	175 mm	175 mm	175 mm	175 mm	175 mm



CLI-x cloro libero attivo inorganico

CLO-M cloro libero attivo organico

CTO-x cloro totale

BC-x biossido di cloro

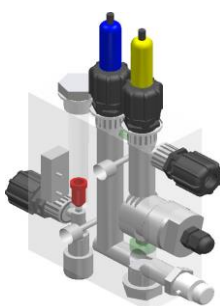
PI-x perossido di idrogeno

AP-x acido peracetico

Le sonde di cloro per lavorare correttamente vanno alimentate con un flusso di acqua costante compreso tra i 30 ed i 50 lt/h. Da utilizzare con portasonda a deflusso PRO-HC-CP

SONDE UTILIZZABILI PRO-CG-CL3 / PRO-CG-CL1

MODELLO	PRO-CG-CL3
Scala mg/l	0÷10
Risoluzione	±0,01
Portata	30÷40 l/h
Cavo	1,5 mt
Connessione	2 FILI
Temperatura	5÷50°C
Pressione	1 BAR



PRO-CG-CL1

Scala mg/l	0÷5
Risoluzione	±0,01
Portata	30÷40 l/h
Cavo	1,5 mt
Connessione	2 FILI
Temperatura	5÷50°C
Pressione	1 BAR



Le sonde di cloro per lavorare correttamente vanno alimentate con un flusso di acqua costante compreso tra i 30 ed i 50 lt/h.

CONTROLLORE MSB

versione OSSIGENO

SONDE UTILIZZABILI

PRO-OX

Scala di misura da 0.00 a 20.00 ppm versione PRO-OX1 e 0.00 a 40.00 ppm PRO-OX2

Sistema di lettura con membrana selettiva con elettrodi in argento – platino ed elettrolita alcalino

Tempi di prima polarizzazione minimo 15 minuti circa, massimo 1 h

Pressione di lavoro max 0,5 bar con sonda completamente immersa

Tempo di risposta T_{90} : 60 sec. / 2 min a 25°C

Flusso minimo 0,03 m/s

Termo-compensazione automatica tramite sensore PT 1000 integrato

Temperatura di esercizio da 0 a 60°C

Attacco PG 13,5

Materiale corpo sensore acciaio inox

Tenute PEEK silicone e NBR

Cavo multipolare schermato lungo 4 metri (disponibile con cavo da 10 metri)

Dimensioni \varnothing 12 x 120 mm



CONTROLLORE MSB

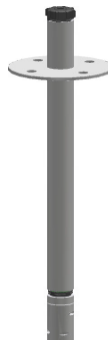
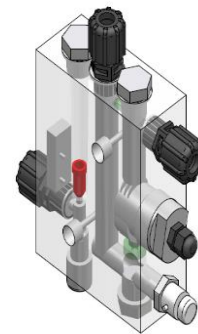
versione PH-REDOX

SONDE UTILIZZABILI

Modello	PRO-PH	PRO-PH-C	PRO-G	PRO-P	PRO-H	PRO-RX	PRO-RX-C	PRO-G	PRO-P	PRO-H
Misura	pH	pH	pH	pH	pH	REDOX	REDOX	REDOX	REDOX	REDOX
Scala	0÷14	0÷14	0÷14	0÷14	0÷14	±1500	±1500	±2000	±2000	±2000
Risoluzione	±0,01	±0,01	±0,01	±0,01	±0,01	±0,01	±0,01	±0,01	±0,01	±0,01
Offset	±20 mV	±20 mV	±20 mV	±20 mV	±20 mV	±20 mV	±20 mV	±20 mV	±20 mV	±20 mV
Pressione	3 BAR	3 BAR	2 BAR	2 BAR	6 BAR	3 BAR	3 BAR	2 BAR	2 BAR	6 BAR
Corpo	Epoxy	Epoxy	Vetro	Epoxy	Vetro	Epoxy	Epoxy	Vetro	Epoxy	Vetro
Diametro Ø	12	12	12	12	12	12	12	12	12	12
Connettore	BNC	BNC	S7	S7	S7	BNC	BNC	S7	S7	S7
Cavo mt	'1-5-10	'1-5-10	Con cavo S7 – bnc definibile			'1-5-10	'1-5-10	Con cavo S7 – bnc definibile		
Setto	poroso	poroso	KCL	KCL	3 setti t/comp.to	poroso	poroso	KCL	KCL	3 setti t/comp.to
Temperatura	5÷70°C	5÷70°C	5÷80°C	5÷50°C	5÷130°C	5÷70°C	5÷70°C	5÷80°C	5÷50°C	5÷130°C
Conducibilità	100 µS	100 µS	100 µS	100 µS	100 µS	100 µS	100 µS	100 µS	100 µS	100 µS
Lunghezza	125 mm	80 mm	125 mm	125 mm	125 mm	125 mm	80 mm	125 mm	125 mm	125 mm

Le sonde di cloro per lavorare correttamente vanno alimentate con un flusso di acqua costante compreso tra i 30 ed i 50 lt/h.

Tipi di installazione di porta-sonda

Porta-sonda per tubazione

Porta-sonda per immersione

**Porta-sonda a deflusso
plexiglass**

CONTROLLORE MSB **versione TORBIDITA'**

SONDE UTILIZZABILI

CARATTERISTICHE TECNICHE GENERALI

Pannello PVC
Corpo cella polietilene antistatico
Gruppi ottici polietilene antistatico
Lenti in cristallo temperato
Guarnizioni NBR
Temperatura di lavoro max 60° C
Pressione di lavoro max 3 bar
Ingresso ed uscita liquido filettatura 1/4" GAS con portagomma Ø 12
Dimensioni 330 x 330 mm

