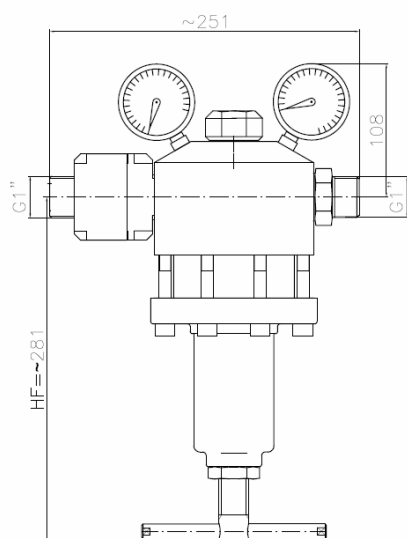


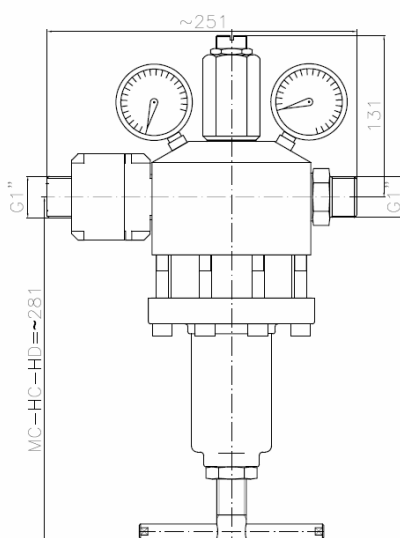
RIDUTTORE DI PRESSIONE TIPO R-RP 1000 / R-RP 31000

PRESSURE REGULATOR TYPE R-RP 1000 / R-RP 31000

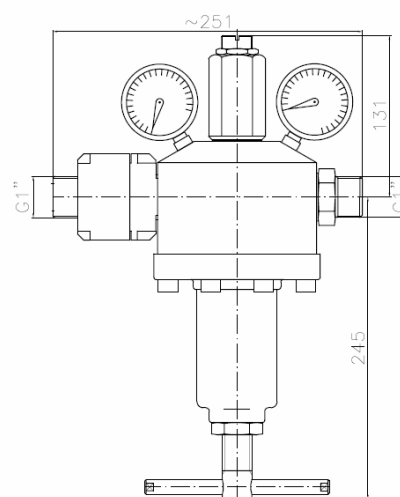
Pressione di ingresso massima	Max. inlet press.	220 bar	
Materiale di costruzione <i>Material of construction</i> R 1000 – RP 1000 MA, MB, MC, HA, HB, HC HD, HF	corpo <i>body</i> campana <i>bonnet</i> parti interne <i>inner parts</i> membrana <i>diaphragm</i> pistone <i>piston</i>	ottone ottone ottone gomma telata ottone	<i>brass</i> <i>brass</i> <i>brass</i> <i>rubber with cotton</i> <i>brass</i>
Materiale di costruzione <i>Material of construction</i> R 31000 – RP 31000 MA, MB, MC, HA, HB, HC HD, HF	corpo <i>body</i> campana <i>bonnet</i> parti interne <i>inner parts</i> membrana <i>diaphragm</i> pistone <i>piston</i>	acciaio inox 316L acciaio inox 316L acciaio inox 316L acciaio inox 316L acciaio inox 316L	<i>stainless steel 316</i> <i>stainless steel 316</i> <i>stainless steel 316</i> <i>stainless steel 316</i> <i>stainless steel 316</i>
Otturatore	<i>Shutter</i>	Standard	
Tenuta otturatore	<i>Seal of the shutter</i>	resiliente	<i>soft</i>
Attacco entrata	<i>Inlet connection</i>	G 1" maschio	<i>G 1" male</i>
Attacco uscita	<i>Outlet connection</i>	G 1" maschio	<i>G 1" male</i>
Manometro entrata	<i>Inlet gauge</i>	incluso	<i>included</i>
Manometro uscita	<i>Outlet gauge</i>	incluso	<i>included</i>
Filtro	<i>Filter</i>	incluso	<i>included</i>
Valvola di sovrappressione	<i>Over pressure - valve</i>	inclusa non inclusa su HF	<i>included</i> <i>not included on HF</i>
Otturatore bilanciato	<i>Balanced shutter</i>	incluso non previsto su HF	<i>included</i> <i>not available on HF</i>
Temperatura di lavoro	<i>Working temperature</i>	Da -20°C a +60°C	<i>from -20°C to +60°C</i>

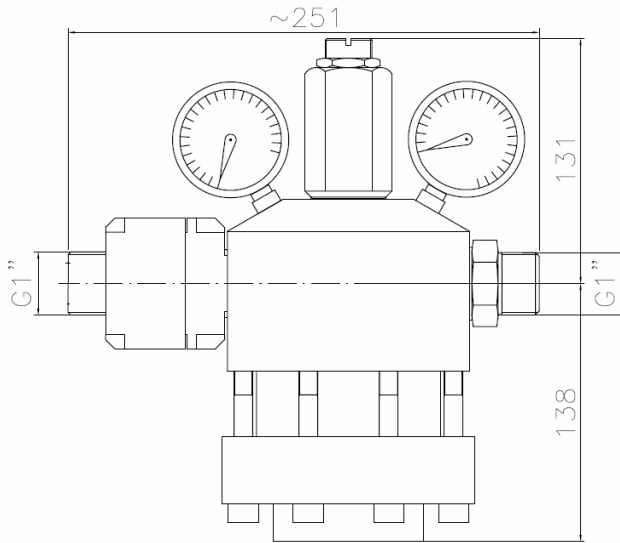


R 1000 – R 31000 [HF]

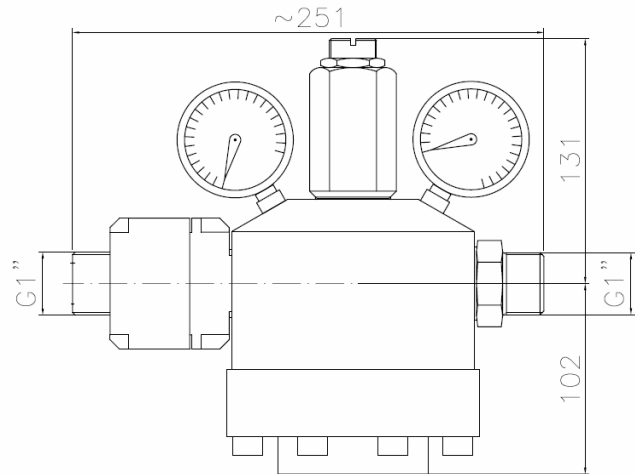


R 1000 – R 31000 [MC / HD / HC]


 R 1000 – R 31000 [MA / MB]
 R 1000 – R 31000 [HA / HB]



RP 1000 – RP 31000 [HD]



RP 1000 – RP 31000 [HB]

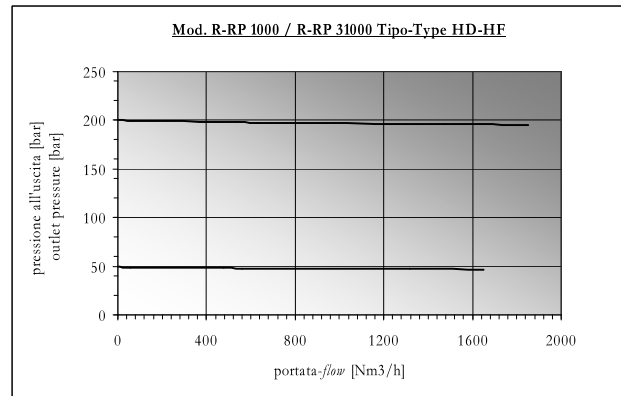
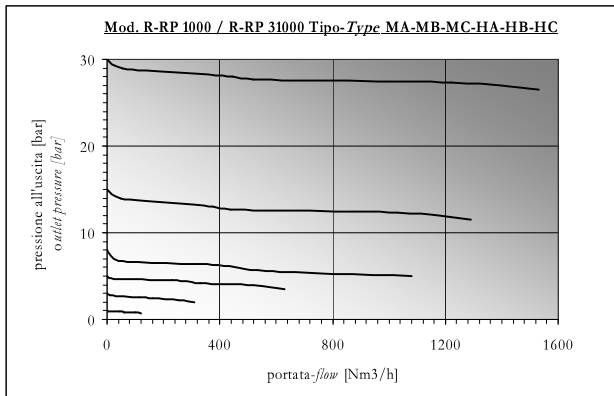
RP = Regolatore pilotato a distanza – RP = Regulator working with remote control

MODELLI E PRESTAZIONI MODELS AND PERFORMANCES

Modello <i>Model</i>	Codice di vendita <i>Sale Codes</i>	P.E. <i>I.P.</i>	P.U. <i>O.P.</i>	portata max max flow	sistema di regolazione regulation system	manometri <i>gauges</i>	
						IN	OUT
		[bar]	[bar]	[Nm ³ /h]			
R 1000 MA R 31000 MA	1000#R0L0D0xxNI00 31000#R0L0D0xxNI00	80 *	0.8 - 8	750	membrana – <i>diaphragm</i>	0 - 160	0 - 16
R 1000 MB R 31000 MB	1000#R0L0E0xxNI00 31000#R0L0E0xxNI00	80 *	1.5 - 15	900	membrana – <i>diaphragm</i>	0 - 160	0 - 25
R 1000 MC R 31000 MC	1000#R0L0F0xxNI00 31000#R0L0F0xxNI00	80 *	3 - 30	1100	pistone - <i>piston</i>	0 - 160	0 - 60
R 1000 HA R 31000 HA	1000#R0J0D0xxNI00 31000#R0J0D0xxNI00	220	0.8 - 8	1100	membrana – <i>diaphragm</i>	0 - 315	0 - 16
R 1000 HB R 31000 HB	1000#R0J0E0xxNI00 31000#R0J0E0xxNI00	220	1.5 - 15	1300	membrana – <i>diaphragm</i>	0 - 315	0 - 25
R 1000 HC R 31000 HC	1000#R0J0F0xxNI00 31000#R0J0F0xxNI00	220	3 - 30	1500	pistone - <i>piston</i>	0 - 315	0 - 60
R 1000 HD R 31000 HD	1000#R0J0G0xxNI00 31000#R0J0G0xxNI00	220	5 - 50	1650	pistone - <i>piston</i>	0 - 315	0 - 100
R 1000 HF R 31000 HF	1000#R0J0V0xxNI00 31000#R0J0V0xxNI00	220	20 - 200	1850	pistone - <i>piston</i>	0 - 315	0 - 315
RP 1000 HB RP 31000 HB	1000#R0J0E0xxPI00 31000#R0J0E0xxPI00	220	1.5 - 15	1300	membrana - <i>diaphragm</i>	0 - 315	0 - 25
RP 1000 HD RP 31000 HD	1000#R0J0G0xxPI00 31000#R0J0G0xxPI00	220	5 - 50	1650	pistone - <i>piston</i>	0 - 315	0 - 100

* per gas liquefatti - * for liquefied gas

Curve di portata ricavate con prove eseguite con Azoto (N₂) a scarico libero con ingresso a 220 bar:
low characteristics obtained by free exhaust test with Nitrogen (N₂) with 220 bar inlet pressure:



Le portate con pressione di ingresso a 80 bar sono ridotte del 30% (MA-MB-MC)
The Flow rate with inlet pressure at 80 bar is reduced by the 30% (MA-MB-MC)

Il gas operante (xx nel codice) deve essere indicato al momento dell'ordine.
The working gas (xx in the code) is to be indicate with the order.

RICAMBI	SPARE PARTS
➤ Manometri	➤ Gauges
➤ kit completo con filtro, membrana, guarnizioni ed otturatore	➤ complete kit with filter, diaphragm, gaskets, shutter

ESECUZIONI SPECIALI	SPECIAL EXECUTIONS
<ul style="list-style-type: none"> ○ Attacchi entrata e uscita diversi da standard ○ Convogliamento per gas tossici su campana e valvola di sicurezza ○ Riduttore pilota ○ Staffa con viti ○ Marchiatura speciale 	<ul style="list-style-type: none"> ○ Non standard in / outlet connections ○ Venting for toxic gas on bonnet and safety-valve ○ Pilote regulator ○ Bracket with screw ○ Special mark on body

Ci riserviamo di apportare modifiche ai nostri prodotti senza preavviso
We reserve to modify our production without previous communication