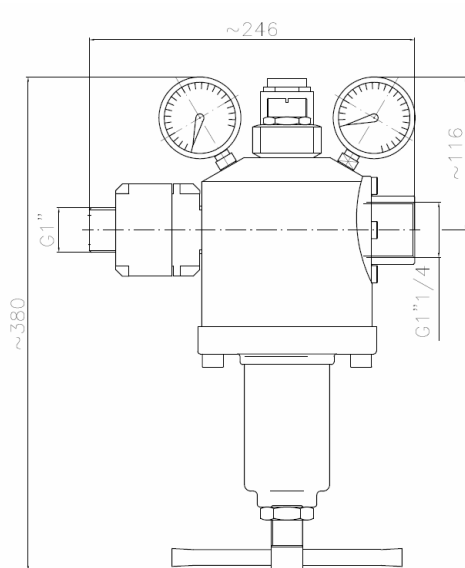


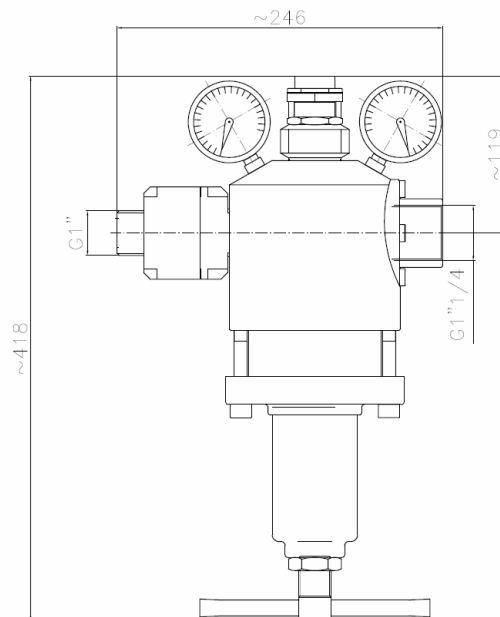
RIDUTTORE DI PRESSIONE TIPO R-RP 3000 / R-RP 33000

PRESSURE REGULATOR TYPE R-RP 3000 / R-RP 33000

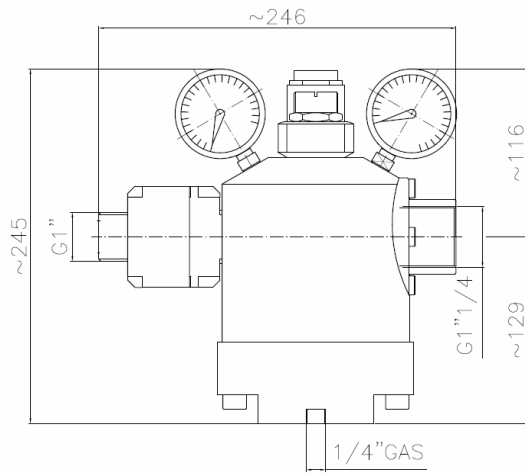
Pressione di ingresso massima	Max. inlet press.	220 bar	
Materiale di costruzione <i>Material of construction</i> R 3000 – RP 3000 MA, MB, HD	corpo <i>body</i> campana <i>bonnet</i> parti interne <i>inner parts</i> membrana <i>diaphragm</i> pistone <i>piston</i>	ottone ottone ottone gomma telata ottone	<i>brass</i> <i>brass</i> <i>brass</i> <i>rubber with cotton</i> <i>brass</i>
Materiale di costruzione <i>Material of construction</i> R 33000 – RP 33000 MA, MB, HD	corpo <i>body</i> campana <i>bonnet</i> parti interne <i>inner parts</i> membrana <i>diaphragm</i> pistone <i>piston</i>	acciaio inox 316L acciaio inox 316L acciaio inox 316L acciaio inox 316L acciaio inox 316L	<i>stainless steel 316</i> <i>stainless steel 316</i> <i>stainless steel 316</i> <i>stainless steel 316</i> <i>stainless steel 316</i>
Otturatore	<i>Shutter</i>	Standard	
Tenuta otturatore	<i>Seal of the shutter</i>	resiliente	<i>soft</i>
Attacco entrata	<i>Inlet connection</i>	G 1" maschio	<i>G 1" male</i>
Attacco uscita	<i>Outlet connection</i>	G 1"1/4 femmina	<i>G 1"1/4 female</i>
Manometro entrata	<i>Inlet gauge</i>	Incluso	<i>included</i>
Manometro uscita	<i>Outlet gauge</i>	Incluso	<i>included</i>
Filtro	<i>Filter</i>	incluso	<i>included</i>
Valvola di sovrappressione	<i>Over pressure - valve</i>	inclusa	<i>included</i>
Otturatore bilanciato	<i>Balanced shutter</i>	incluso	<i>included</i>
Temperatura di lavoro	<i>Working temperature</i>	Da -20°C a +60°C	<i>from -20°C to +60°C</i>



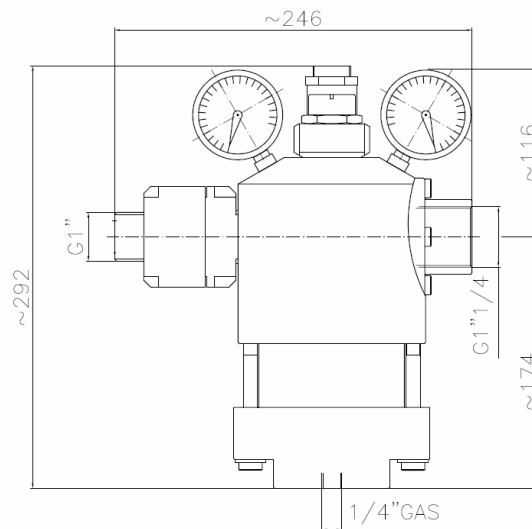
R 3000 – R 33000 [HA / HB]



R 3000 – R 33000 [HD]



RP 3000 – RP 33000 [HD]

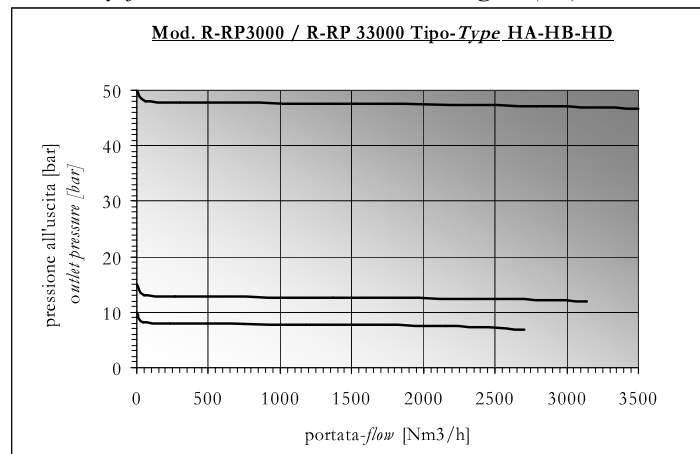


RP 3000 – RP 33000 [HD]

RP = Regolatore pilotato a distanza – RP = Regulator working with remote control

MODELLI E PRESTAZIONI
MODELS AND PERFORMANCES

Modello <i>Model</i>	Codice di vendita <i>Sale Codes</i>	P.E.	P.U.	portata max max flow	sistema di regolazione regulation system	manometri gauges	
		I.P.	O.P.				
		[bar]	[bar]	[Nm ³ /h]			
R 3000 HA	3000#J0J0D0xxNI00	220	0.8 – 8	2700	membrana – diaphragm	0 – 315	0 - 16
R 33000 HA	33000#J0J0D0xxNI00						
R 3000 HB	3000#J0J0E0xxNI00	220	1.5 – 15	3150	membrana – diaphragm	0 – 315	0 - 25
R 33000 HB	33000#J0J0E0xxNI00						
R 3000 HD	3000#J0J0F0xxNI00	220	5 – 50	3500	pistone - piston	0 - 315	0 - 100
R 33000 HD	33000#J0J0F0xxNI00						
RP 3000 HB	3000#J0J0E0xxPI00	220	1.5 – 15	3150	membrana – diaphragm	0 - 315	0 - 25
RP 33000 HB	33000#J0J0E0xxPI00						
RP 3000 HD	3000#J0J0F0xxPI00	220	5 – 50	3500	pistone - piston	0 - 315	0 - 100
RP 33000 HD	33000#J0J0F0xxPI00						

 Curve di portata ricavate con prove eseguite con Azoto (N₂) a scarico libero con ingresso a 220 bar:
low characteristics obtained by free exhaust test with Nitrogen (N₂) with 220 bar inlet pressure:


Il gas operante (xx nel codice) deve essere indicato al momento dell'ordine.

The working gas (xx in the code) is to be indicate with the order.

RICAMBI	SPARE PARTS
➤ Manometri	➤ <i>Gauges</i>
➤ kit completo con filtro, membrana, guarnizioni ed otturatore	➤ <i>complete kit with filter, diaphragm, gaskets, shutter</i>

ESECUZIONI SPECIALI	SPECIAL EXECUTIONS
<ul style="list-style-type: none"> ○ Attacchi entrata e uscita diversi da standard ○ Convogliamento per gas tossici su campana ○ Riduttore pilota ○ Marchiatura speciale 	<ul style="list-style-type: none"> ○ <i>Non standard in / outlet connections</i> ○ <i>Venting for toxic gas on bonnet</i> ○ <i>Pilote regulator</i> ○ <i>Special mark on body</i>

Ci riserviamo di apportare modifiche ai nostri prodotti senza preavviso
We reserve to modify our production without previous communication