

## RIDUTTORE DI PRESSIONE TIPO R3123-R3123/34 PRESSURE REGULATOR TYPE R3123-R3123/34



Modello <i>Model</i>	Codice [1" Gas] <i>Code [1" BSP]</i>	Max P <sub>in</sub> [bar]	Range P <sub>out</sub>	Manometro <i>Gauge [bar]</i>
R3123A	573#R0D0A0xxxxxxx	30	0,2÷1,5	0÷2,5
R3123B	573#R0D0B0xxxxxxx	30	0,3÷3	0÷6
R3123C	573#R0D0D0xxxxxxx	30	0,8÷8	0÷16
R3123E	573#R0D0E0xxxxxxx	30	1,5÷15	0÷25
R3123F	573#R0E0E0xxxxxxx	50	1,5÷15	0÷25
R3123G	573#R0E0F0xxxxxxx	50	3÷30	0÷60
R3123L	573#R0E0G0xxxxxxx	50	5÷50	0÷100

Per attacchi diversi dallo standard sostituire la lettera "R" dopo il Simbolo "#" con le lettere seguenti:

*For non standard Inlet/Outlet connections change "R" letter after the symbol "#" with the followings:*

- 1" NPT: "Y"
- 3/4" Gas (BSP): "Q"
- 3/4" NPT: "X"

- Riduttore di pressione a membrana per pressioni di uscita fino a 15 bar, a pistone per pressioni in uscita fino a 50 bar.
- Esecuzione con scarico della sovra-pressione per i modelli reliving aria compressa
- Staffa per fissaggio a parete su richiesta.
- Connessioni filettatura 1" GAS F -filettatura manometro 1/4" GAS femmina
- Connessioni filettatura 1" NPT F- filettatura manometro 1/4" GAS femmina.
- Temperatura di esercizio -20°+60°C.
- Predisposizione per convogliamento gas su campana.
- Manometro classe 1.6 in AISI 316L.
  
- *Pressure regulator with diaphragm for outlet pressure up to 15 bar, with piston for outlet pressure up to 50 bar.*
- *Relieving to exhaust the overpressure, compressed air only.*
- *Wall mounting bracket on request.*
- *Connections BSP 1" ports female with gauge BSP 1/4" ports female*
- *Connections NPT 1" ports female with gauge BSP 1/4" ports female.*
- *Working temperature -20° +60°C.*
- *Threaded hole for connecting gas venting on bonnet.*
- *AISI 316L gauge class 1.6.*

- **Materiali**
- Corpo, campana ed organi interni in acciaio inox AISI 316L.
- Molla interna e molla di regolazione in AISI 302.
- Membrana in AISI 316L, membrana NBR con copertura in PTFE per versioni aria relieving e liquidi o pistone in AISI 316L .
- Guarnizioni NBR - EPDM - FPM.

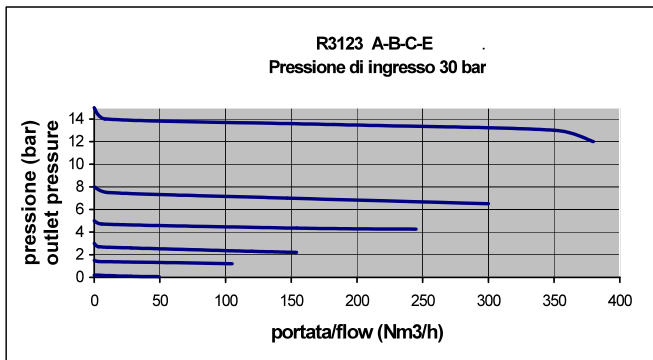
- **Materials**
- *Body, bonnet and internal parts stainless steel 316L.*
- *Internal spring and adjusting spring AISI 302.*
- *Diaphragm AISI 316L, diaphragm NBR with PTFE protection for air relieving and for liquids or piston AISI 316L.*
- *NBR/EPDM/FPM gaskets.*

- **Variazioni su richiesta.**
- Connessioni flangiate.
- Guarnizioni KALREZ®.
- Disponibile nella versione conforme alla direttiva Atex e ASTM A182 NACE MR 0.175
- Connessioni E/U GAS 3/4" - R3123/34
- Connessioni E/U NPT 3/4" - R3123/34
- Disponibile nella versione pilotata RSP3123 e RSP3123/34

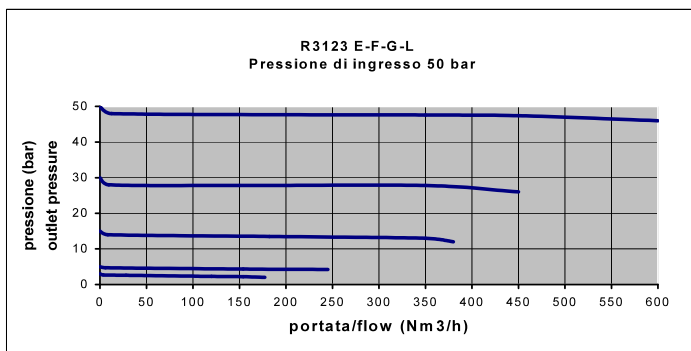
- **Optional on request.**
- *flanges.*
- *KALREZ® gaskets.*
- *Atex complying version available and ASTM A182 NACE MR 0.175*
- *Inlet/Outlet ports BSP3/4" - R3123/34*
- *Inlet/Outlet ports NPT3/4" - R3123/34*
- *Dome loaded available RSP3123 and RSP3123/34*

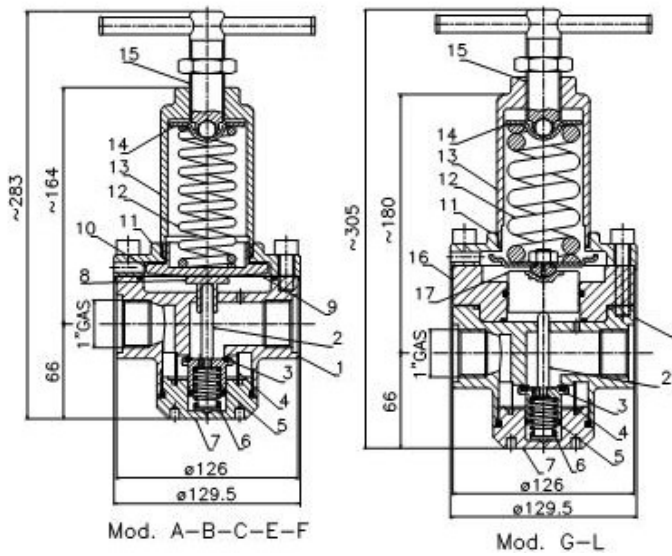
Curve di portata/Flow charts:

Pressione di ingresso 30 bar/Inlet pressure **30 bar**:



Pressione di ingresso 50 bar/Inlet pressure **50 bar**:





Posiz. N°	Descrizione/Description
1	Corpo/Body
2	Astina/Stem
3	Otturatore/Plug
4	Filtro/Filter
5	Molla otturatore/Load spring
6	Ralla otturatore/Plug washer
7	Tappo/Cap
8	Spingi astina/Stem washer
9	Membrana/Diaphragm
10	Piattello/washer
11	Flangia/Flange
12	Molla/Spring
13	Campana/Bonnet
14	Ralla/Washer
15	Vite regolazione/Adjusting screw
16	Distanziale/Spacer
17	Pistone/Piston

Ci riserviamo di apportare modifiche ai nostri prodotti senza preavviso  
 We reserve to modify our production without previous communication