

RIDUTTORE DI PRESSIONE TIPO R3128/RP3128 PRESSURE REGULATOR TYPE R3128/RP3128



R3128 stainless steel

Modello <i>Model</i>	Codice [2" Gas] <i>Code [2" BSP]</i>	Max P _{in} [bar]	Range P _{out}	Manometro Gauge [bar]
Versione in acciaio inox <i>version of stainless steel</i>				
R3128A1	3128#T0D0A0xxxxx	30	0,1÷1,5	0÷2,5
R3128C1	3128#T0D0H0xxxxx	30	0,5÷6	0÷16
R3128D1	3128#T0D0E0xxxxx	30	1.5 ÷15	0÷25

Per attacchi 2"NPT sostituire la lettera "T" dopo il Simbolo "#" con la lettera "G"

For 2" NPT connections change "T" letter after the symbol "#" with "G"

Il modello R3128D è realizzato solo in versione pilotata.
Model R3128D is made only with remote control.

- Riduttore di pressione a membrana con molla di regolazione o pilotato.
- Connessioni filettatura 2"GAS F -filettatura manometro 1/4"GAS femmina
- Connessioni filettatura 2"NPT F- filettatura manometro 1/4"GAS femmina.
- Temperatura di esercizio -20°+60°C.
- Predisposizione per convogliamento gas su campana.
- Manometro classe 1.6 in AISI 316L.

- Pressure regulator with diaphragm, with adjusting spring or remote control.*
- Connections BSP 2" ports female with gauge BSP 1/4" ports female*
- Connections NPT 2" ports female with gauge BSP 1/4" ports female.*
- Working temperature -20° +60°C.*
- Threaded hole for connecting gas venting on bonnet.*
- AISI 316L gauge class 1.6.*

Materiali

- Corpo, campana ed organi interni in acciaio inox AISI 316L.
- Molla interna in AISI 302.
- Molla di regolazione C85 trattata al nichel chimico.
- Membrana NBR con copertura in PTFE
- Guarnizioni NBR/EPDM/FPM.

·Variazioni su richiesta

- Connessioni flangiate.
- Disponibile nella versione conforme alla direttiva ATEX
- Connessioni E/U -2" NPT
- Relieving per modelli ad aria compressa
- Disponibile nella versione pilotata RSP128

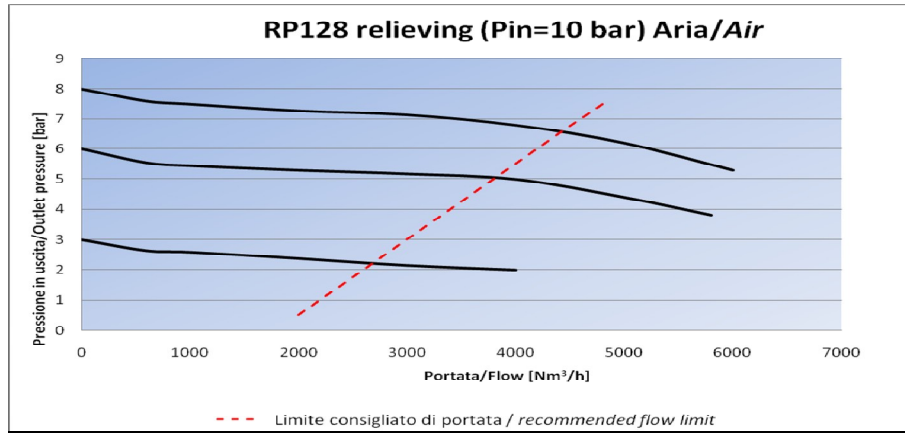
Materials

- Body, bonnet and internal parts stainless steel 316L.*
- Internal spring AISI 302.*
- Adjusting spring C85 steel nickel plated.*
- diaphragm NBR with PTFE covering*
- gaskets.NBR/EPDM/FPM*

·Optional on request

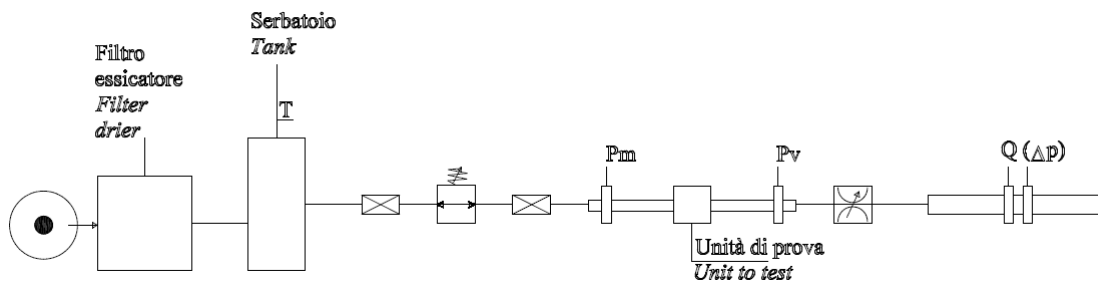
- flanges.*
- ATEX complying version available*
- Inlet/Outlet ports 2" NPT*
- Relieving, for compressed air*
- Dome loaded available RSP128*

Curve di portata/Flow charts:
Pressione di ingresso 10 bar/Inlet pressure 10 bar:

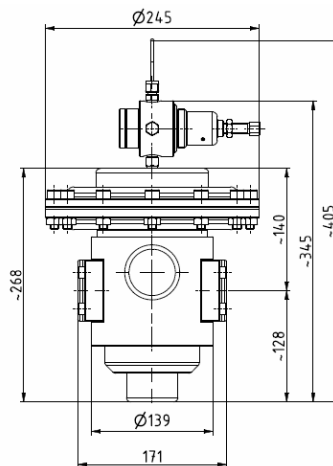
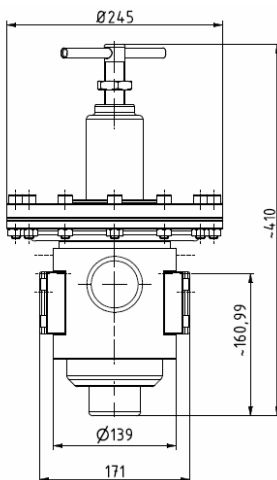


Prove di portata eseguite seguendo le indicazioni della raccomandazione UNI ISO 6358 con misuratore a diaframma UNI EN ISO 5167-2

Flow test doing according to UNI ISO 6358 with orifice plates gauger UNI EN ISO 5167-2



Disegni di ingombro, dimensional drawings



RSP3128 stainless steel

Ci riserviamo di apportare modifiche ai nostri prodotti senza preavviso
We reserve to modify our production without previous communication