

REGOLATORE PER BASSA PRESSIONE INOX Serie R3160

Regolatore di pressione ad alta sensibilità in acciaio inossidabile AISI 316L



CARATTERISTICHE

Riduttore di pressione ad alta sensibilità, di precisione per pressioni di ingresso fino a 6 bar.

Connessioni da G 1/2-F in ingresso e G 3/4-F in uscita, ricavate nel corpo, nella versione standard. Connessioni NPT, ottenute tramite raccordi, o flangiate disponibili a richiesta.

Il controllo della pressione in uscita è affidato ad una membrana in gomma. L'otturatore del regolatore è bilanciato.

Disponibile nella versione ATEX.

Marcatura  II2GDcIICX.

Applicabile in atmosfere potenzialmente esplosive zone: 1, 21, 2, 22 (non sono applicabili in miniere e nella zona 0).

Il prodotto è conforme alla direttiva 97/23/CE PED.

DATI TECNICI

Peso: ~2.3 kg

Temperatura di esercizio: -20°C ÷ +60°C (nella versione standard)

Classe di tenuta dell'otturatore: VI

Pressione minima ottenibile all'uscita: 5 mbar per modello A, 10 mbar per modelli B e C.

Coefficiente di flusso: $K_v = 0.4 \text{ Nm}^3/\text{h}$

Grado di protezione: IP25

Fori G ¼ per manometro della pressione di uscita

Vite di regolazione per impostare la pressione in uscita

MATERIALI

Corpo: acciaio inossidabile AISI 316L

Campana: acciaio inossidabile AISI 316L

Parti interne: acciaio inossidabile AISI 316L

Molla di regolazione: AISI 302

Membrana: due membrane sovrapposte in NBR e PTFE (la membrana in PTFE è a contatto con il fluido)

O-Ring: FPM/EPDM (CO2)

Guarnizione otturatore: FPM/EPDM (CO2)

ACCESSORI

Kit manometri: classe di precisione 1,6

Kit staffa: M11203

RICAMBI

Manometri

Kit completo di: membrana assemblata, filtro in rete, otturatore, o-ring

grafici e curve

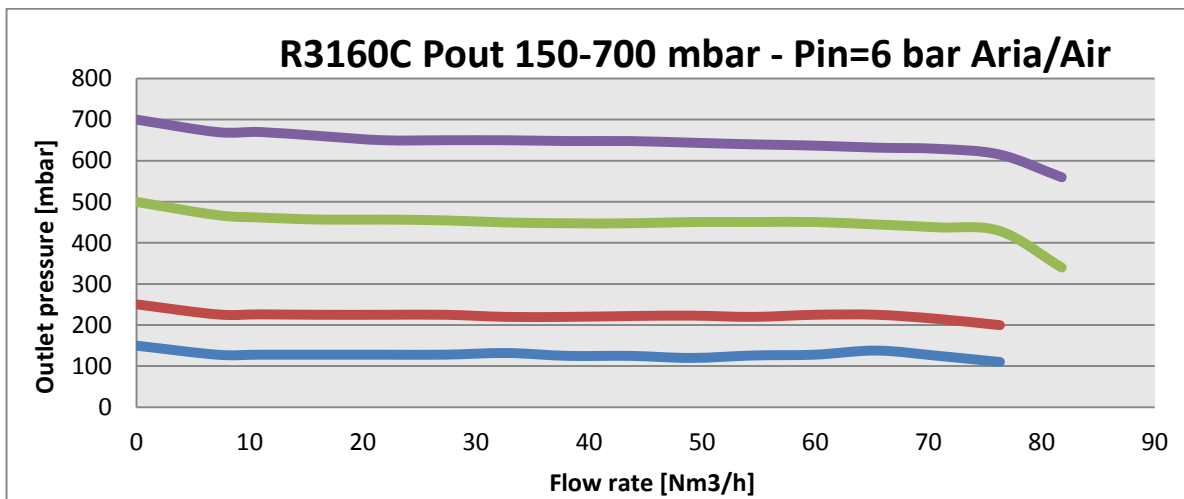
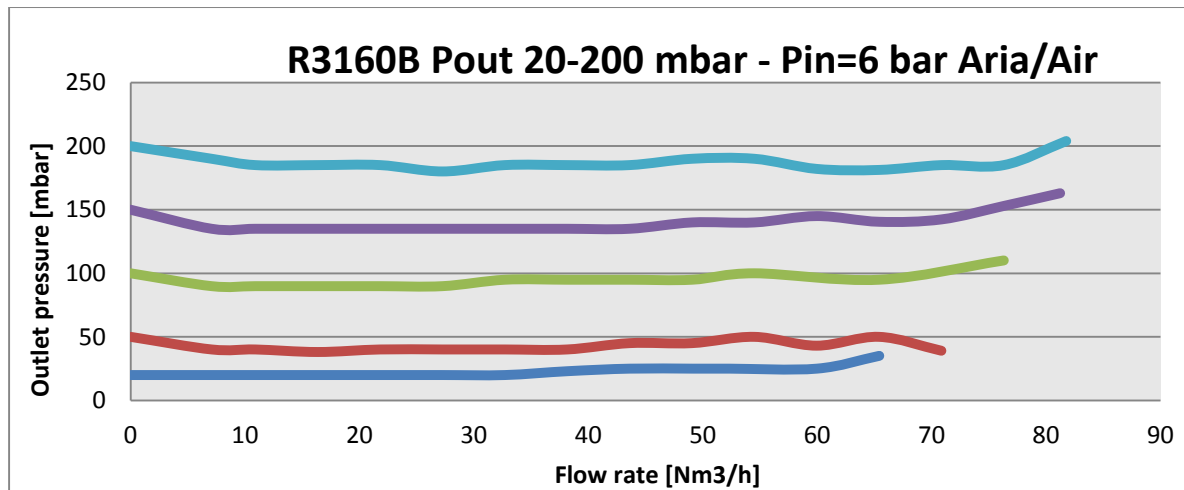
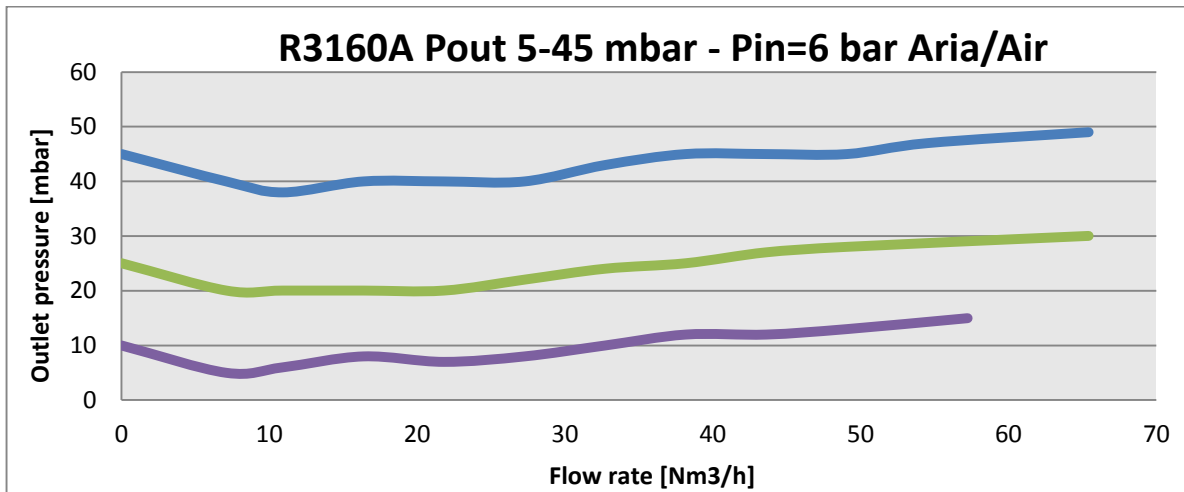


tabella versione
**Regolatori di pressione ad alta sensibilità
 High sensibility pressure regulators**

Campana in acciaio inox 316L / Bonnet of stainless steel 316L

Corpo in acciaio inox 316L / Body of stainless steel 316L

Particolari interni in acciaio inox 316L / Internal parts of stainless steel 316L

TYPE	PS bar	P.Out mbar	CONNECTION IN	CONNECTION OUT	CODE	MEDIUM
						R3160
R 3160 A	6	5-45	G 1/2-F	G 3/4-F	3160#PO	O2
						*
						**
R 3160 B	6	20-200	G 1/2-F	G 3/4-F	3160#PO	O2
						*
						**
R 3160 C	6	150-700	G 1/2-F	G 3/4-F	3160#PO	O2
						*
						**

* Aria - N2 - He - Ar - H2 - C3H8 - CH4

** NH3 - CO2 - N2O

ATTACCHI DIVERSI DA STANDARD / CONNECTION DIFFERENT FROM STANDARD

Attacchi entrata/uscita NPT con nipples esterni / Inlet/outlet connections NPT

Attacchi flangiati / Connections with flanges

ESECUZIONI DIVERSE DA STANDARD / EXECUTIONS DIFFERENT FROM STANDARD

Pressione entrata 7 bar / Inlet pressure 7 bar

Pressione uscita pretarata (solo per mod. B-C) / Pre-set outlet pressure (only for mod. B-C)

O-ring secondo FDA / O-ring according to FDA

O-ring diversi da standard - EPDM / O-ring different from standard - EPDM

Convogliamento su campana / Connection for bonnet piping

Stampigliatura su specifica del cliente / Not standard branding

Versione ATEX / ATEX version

Temperatura diversa da standard / Temperature different from standard

Sgrassato uso O2 / Degreased for O2

ACCESSORI / ACCESSORIES

Staffa M11203 / Bracket M11203

Kit manometro ø 63 e raccordo inox

Stainless steel Gauge ø 63 back connection with fitting

R 3160 A	M63301	0+60 mbar 0+600 mmH2O
R 3160 B	M63302	0+300 mbar 0+3000 mmH2O
R 3160 C	M63303	0+1 bar

tabella codice prodotto

R 3160 IN AISI 316			
AA BB CC DD E FF			
AA	Attacchi / Connections	P0	IN G 1/2-F - OUT G 3/4-F
BB	Pressione ingresso / Inlet pressure	A0	6 bar
CC	Intervallo uscita / Outlet range	N0	MOD A Pout 5 - 45 mbar
		P0	MOD B Pout 20 - 200 mbar
		Q0	MOD C Pout 150 - 700 mbar
DD	Tipologia di fluido / Fluid type	15	O2
		98	EPDM
		99	FPM
E	Marchiato / Marked	I	ID
		Z	Dir ATEX 94/9 CE
FF	Accessori / Accessories	00	Nessun accessorio

ESEMPIO COMPOSIZIONE CODICE
3160#P0 A0 P0 15 I 00
3160#: Regolatore R3160 in AISI316

P0: Attacco G 1/2-F in ingresso e G 3/4-F in uscita

A0: Massima pressione d'ingresso a 6 bar

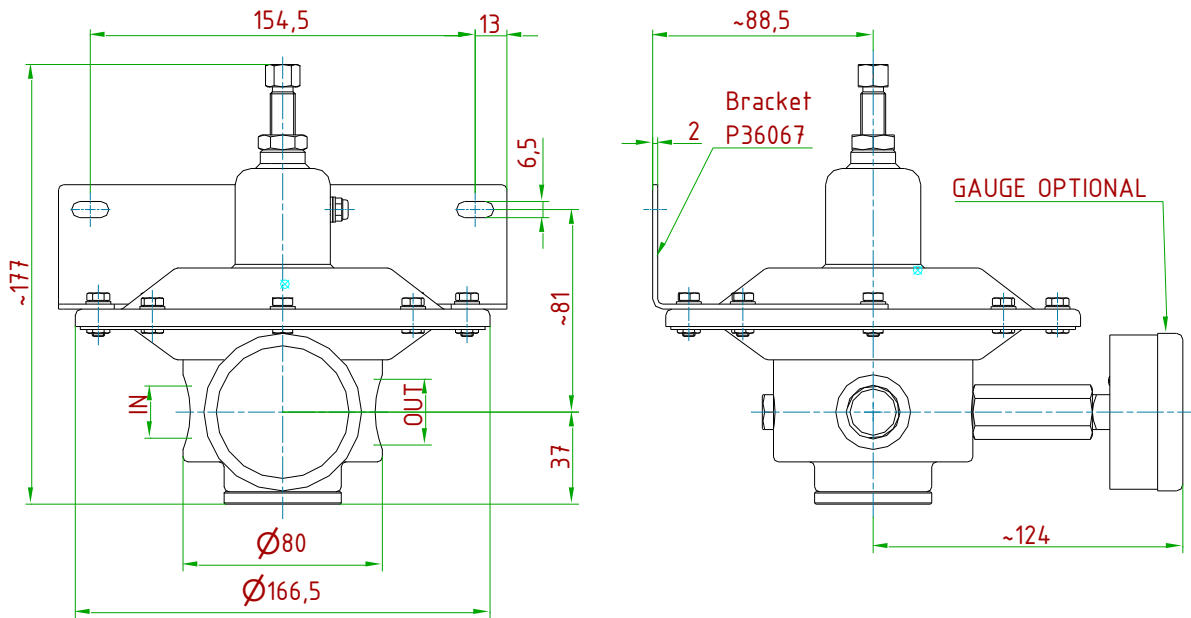
P0: Intervallo uscita 20 - 200 mbar

15: Idoneo per ossigeno

I
00: Nessun accessorio

disegni tecnici (dimensioni in mm)

Bracket to be ordered separately, Kit order number: M11203



TYPE	IN	OUT
E.1/2"GF U.3/4"GF	1/2"G F	3/4"G F

MODEL	Pout	GAUGE KIT	GAUGE
R3160A	5÷45 mbar	M63301	0÷60 mbar
R3160B	20÷200 mbar	M63302	0÷300 mbar
R3160C	150÷700 mbar	M63303	0÷1 bar