

R4160

**Regolatore di pressione ad alta sensibilità
con interni in acciaio inossidabile AISI 316L**



CARATTERISTICHE

Riduttore di pressione ad alta sensibilità, di precisione per pressioni di ingresso fino a 6 bar.

Connessioni da G 1/2-F in ingresso e G 3/4-F in uscita, ricavate nel corpo, nella versione standard. Connessioni NPT, ottenute tramite raccordi, disponibili a richiesta.

Il controllo della pressione in uscita è affidato ad una membrana in gomma. L'otturatore del regolatore è bilanciato.

Disponibile nella versione ATEX.

Marcatura  II 2GDc IICX.

Applicabile in atmosfere potenzialmente esplosive zone: 1, 21, 2, 22 (non sono applicabili in miniere e nella zona 0).

Il prodotto è conforme alla direttiva 97/23/CE PED.

DATI TECNICI

Peso: ~1.3 kg

Temperatura di esercizio: -20°C ÷ +60°C (nella versione standard)

Classe di tenuta dell'otturatore: VI

Pressione minima ottenibile all'uscita: 5 mbar per modello A e 10 mbar per modelli B e C.

Coefficiente di flusso: $K_v = 0.4 \text{ Nm}^3/\text{h}$

Grado di protezione: IP25

Fori G ¼ per manometro della pressione di uscita

Vite di regolazione per impostare la pressione in uscita

MATERIALI

Corpo: alluminio anodizzato

Campana: acciaio inossidabile AISI 316L

Parti interne: acciaio inossidabile AISI 316L

Molla di regolazione: C85

Membrana: membrana singola in NBR, doppia membrana in NBR e PTFE per versioni CO2
(la membrana in PTFE è a contatto con il fluido)

O-Ring: NBR/EPDM (in funzione del fluido)

Guarnizione otturatore: NBR/EPDM (in funzione del fluido)

ACCESSORI

Kit manometri: classe di precisione 1,6

Kit staffa: M11203

RICAMBI

Manometri

Kit completo di: membrana assemblata, filtro in rete, otturatore, o-ring

grafici e curve

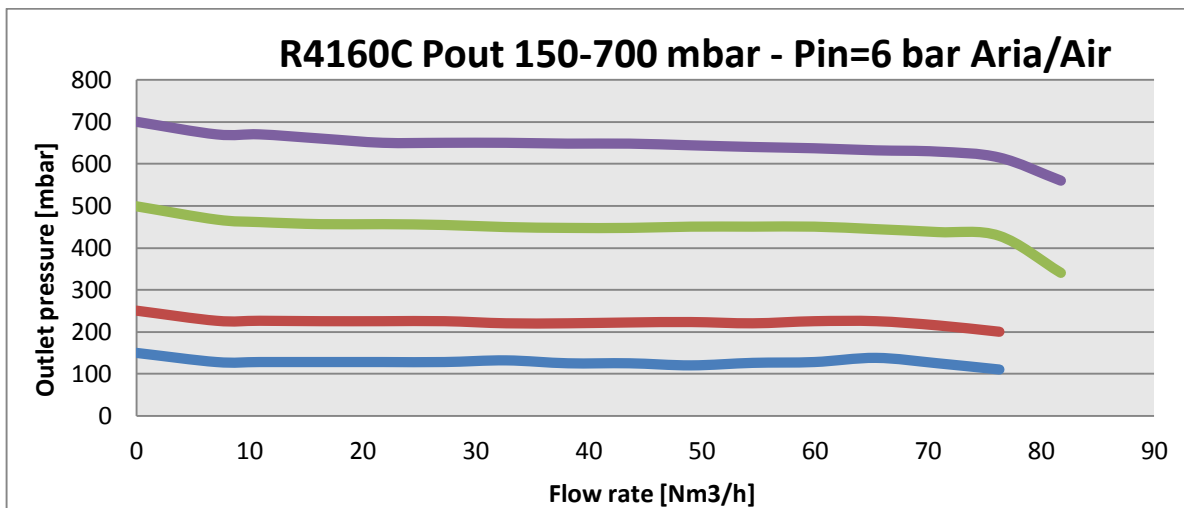
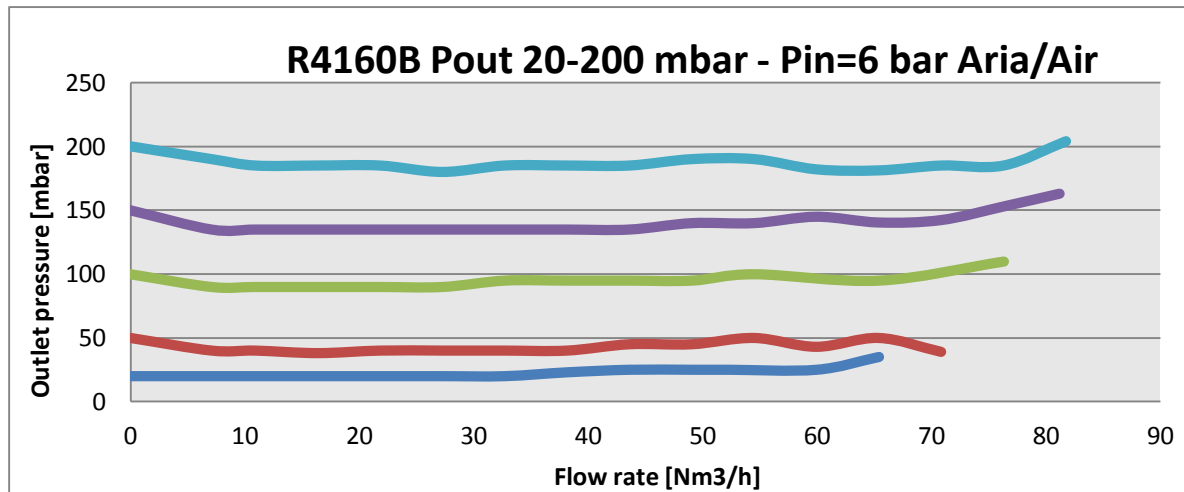
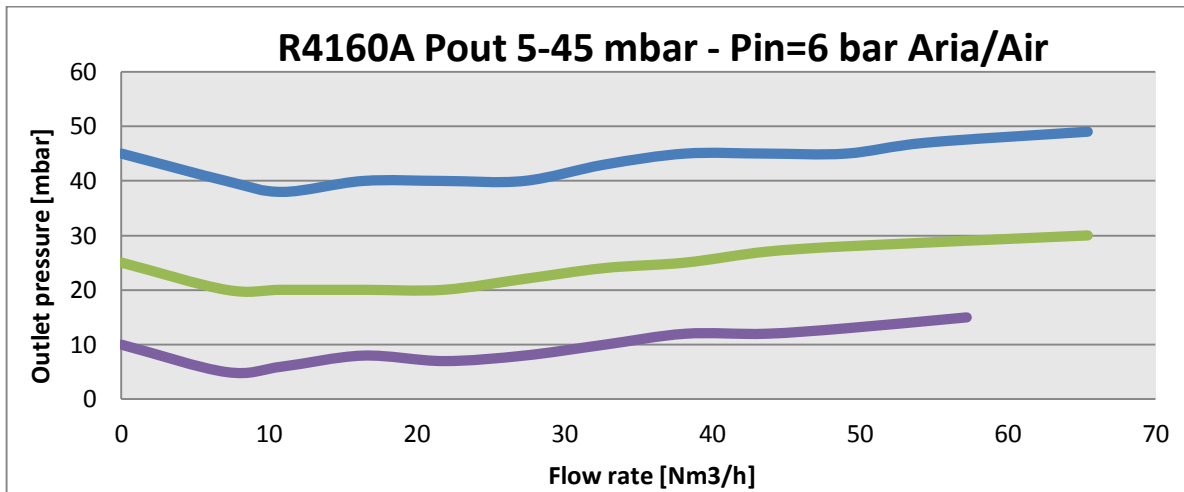


tabella versione

Regolatori di pressione ad alta sensibilità High sensibility pressure regulators

Campana in acciaio inox 316L / Bonnet of stainless steel 316L
Corpo alluminio anodizzato / Body of anodized aluminium
Particolari interni in acciaio inox 316L / Internal parts of stainless steel 316L

| TYPE | PS bar | P.Out mbar | CONNECTION IN | CONNECTION OUT | CODE | MEDIUM |
|----------|--------|------------|---------------|----------------|---------|--------------|
| | | | | | | R4160 |
| R 4160 A | 6 | 5-45 | G 1/2-F | G 3/4-F | 4160#PO | * ** |
| R 4160 B | 6 | 20-200 | G 1/2-F | G 3/4-F | 4160#PO | * ** |
| R 4160 C | 6 | 150-700 | G 1/2-F | G 3/4-F | 4160#PO | * ** |

* Aria - N2 - He - Ar - H2 - C3H8 - CH4

** NH3 - CO2 - N2O

ATTACCHI DIVERSI DA STANDARD / CONNECTION DIFFERENT FROM STANDARD

Attacchi entrata/uscita NPT con nipples esterni / Inlet/outlet connections NPT

ESECUZIONI DIVERSE DA STANDARD / EXECUTIONS DIFFERENT FROM STANDARD

O-ring secondo FDA / O-ring according to FDA

O-ring diversi da standard - FPM / O-ring different from standard - FPM

O-ring diversi da standard - EPDM / O-ring different from standard - EPDM

Convogliamento su campana / Connection for bonnet piping

Stampigliatura su specifica del cliente / Not standard branding

Versione ATEX / ATEX version

Temperatura diversa da standard / Temperature different from standard

Sgrassato / Degreased

ACCESSORI / ACCESSORIES

Staffa M11203 / Bracket M11203

Kit manometro ø 63 e raccordo inox

Stainless steel Gauge ø 63 back connection with fitting

| | | |
|----------|--------|----------------------------|
| R 4160 A | M63301 | 0+60 mbar 0+600 mmH2O |
| R 4160 B | M63302 | 0+300 mbar 0+3000 mmH2O |
| R 4160 C | M63303 | 0+1 bar |

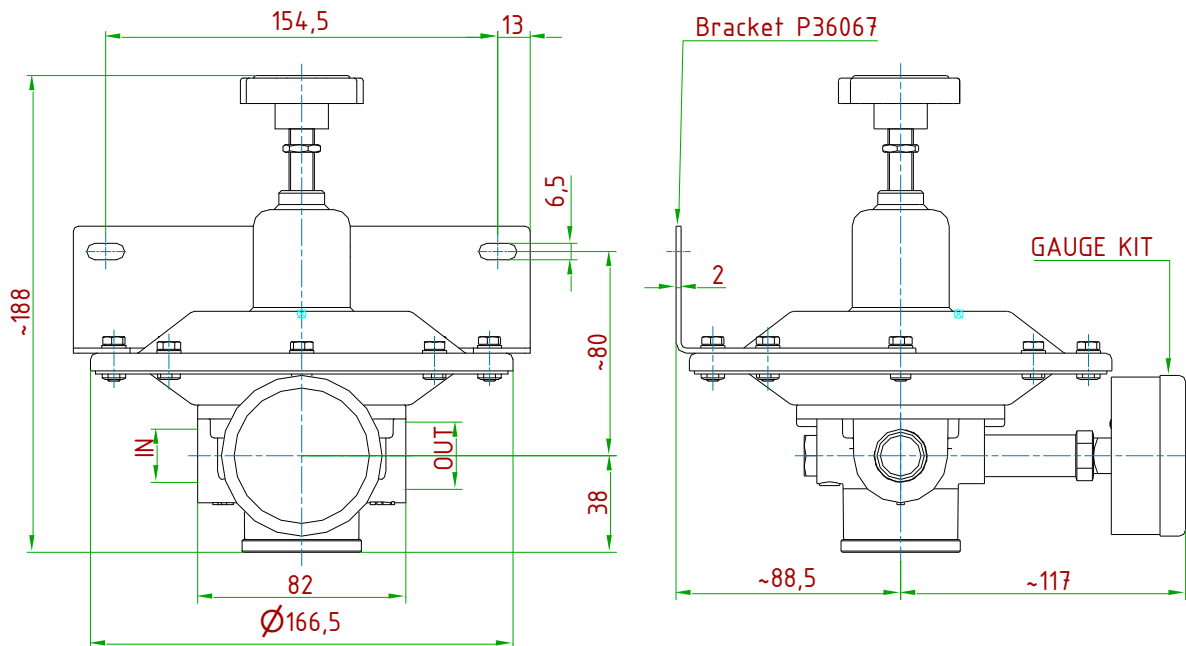
tabella codice prodotto

| Regolatore R4160 LL | | | |
|---------------------|-------------------------------------|----|---------------------------|
| AA BB CC DD E FF | | | |
| AA | Attacchi / Connections | P0 | IN G 1/2-F - OUT G 3/4-F |
| BB | Pressione ingresso / Inlet pressure | A0 | 6 bar |
| CC | Intervallo uscita / Outlet range | N0 | MOD A Pout 5 - 45 mbar |
| | | P0 | MOD B Pout 20 - 200 mbar |
| | | Q0 | MOD C Pout 150 - 700 mbar |
| DD | Tipologia di fluido / Fluid type | 97 | NBR |
| | | 98 | EPDM |
| E | Marchiato / Marked | I | ID |
| FF | Accessori / Accessories | 00 | Nessun accessorio |

ESEMPIO COMPOSIZIONE CODICE

| | Attacchi Connections | Pressione in ingresso Inlet pressure | Intervallo di uscita Outlet pressure | Tipologia di fluido Fluid / Gaskets | Marcatura Marked | Accessori Accessories |
|---------------|---------------------------------|---|--|--|--------------------------------|---|
| 4160 # | P0 | A0 | P0 | 97 | I | 00 |
| H0 | In 1/2" NPT-F Out 3/4" NPT-F | A0 6 bar | N0 5+45mbar P0 20-200mbar Q0 150-700mbar | 02 NH3 97 NBR 98 EPDM 99 FPM | I ID Z ATEX dir. 2014/34/EU | 00 No accessories 04 Fixed pre-setting ... bar 05 Pre-set ... bar 10 Not standard branding 16 FDA O-rings |
| P0 | In G 1/2"-F Out 3/4"GF | | | | | |

disegni tecnici (dimensioni in mm)



| TYPE | IN | OUT |
|-------------------------|------------|------------|
| E.1/2"GF - U.3/4"GF | G 1/2-F | G 3/4-F |
| E.1/2"NPTF - U.3/4"NPTF | 1/2" NPT-F | 3/4" NPT-F |

| MODEL | Pout | GAUGE KIT | GAUGE |
|--------|--------------|-----------|------------|
| R4160A | 5÷45 mbar | M63301 | 0÷60 mbar |
| R4160B | 20÷200 mbar | M63302 | 0÷300 mbar |
| R4160C | 150÷700 mbar | M63303 | 0÷1 bar |