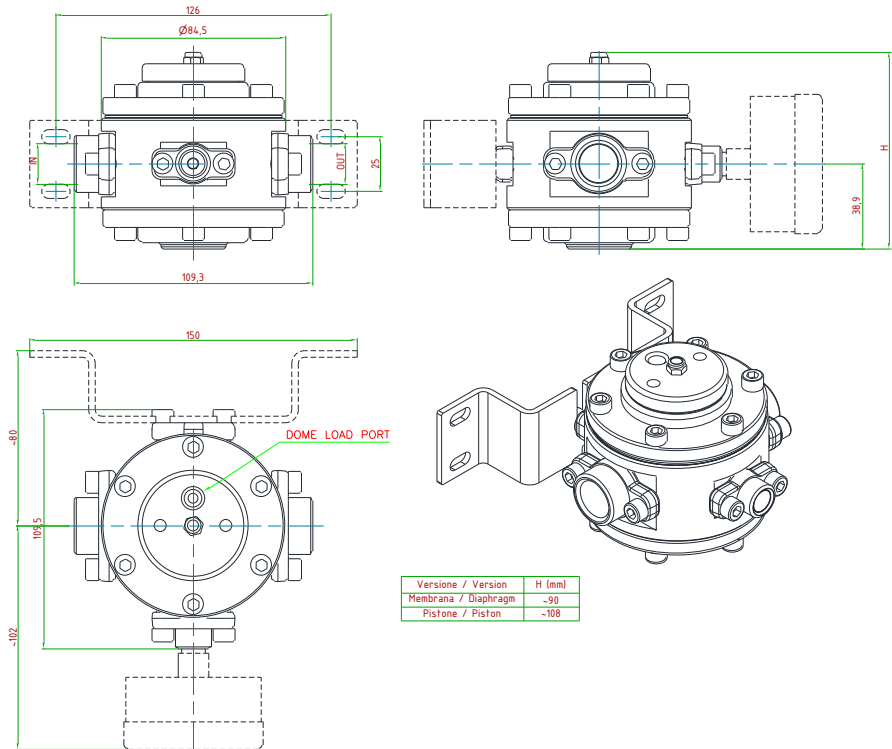




Riduttore di pressione PILOTATO con otturatore bilanciato. Il controllo della pressione in uscita è gestito da una membrana o un pistone, in funzione delle condizioni di lavoro. Disponibile con funzione **relieving**.

*Dome loaded pressure regulator with balanced plug. Outlet pressure is controlled by a diaphragm or a piston (in function of working conditions). Available with **relieving** function.*



### CARATTERISTICHE PRINCIPALI MAIN FEATURES

COMPATIBILITÀ <i>COMPATIBILITY</i>	Aria compressa • Gas tecnici e loro miscele • Liquidi • Olii Compressed air • Technical gases and their mixtures • Liquids • Oils
PRESSIONE DI ESERCIZIO MASSIMA <i>MAX. INLET PRESSURE</i>	standard 50 bar    Disponibile fino a    60 bar available up to
ATTACCHI A PROCESSO <i>IN/OUT CONNECTION</i>	G 1/4"-F • G 3/8"-F • G 1/2"-F • UNI EN 1092-1 1/4"NPT-F • 3/8"NPT-F • 1/2"NPT-F • ASME B16.5
TEMPERATURA DI ESERCIZIO <i>WORKING TEMPERATURE</i>	-20°+80°C (-4+176 °F) standard -60°C a +320°C (from -76 up to +608 °F) a richiesta / on request
KV (CEI EN 60534-2) <i>CV (CEI EN 60534-2)</i>	2,99 m <sup>3</sup> /h 3,5 US gal/min
PRESSIONI REGOLABILI <i>OUTLET PRESSURE RANGE</i>	0 ÷ 15 • 1 ÷ 50 bar
PESO <i>WEIGHT</i>	~ 3,2 kg ~ 7 lb
CLASSE DI TENUTA OTTURATORE <i>PLUG LEAKAGE CLASS</i>	Grado "A" (UNI EN 12266-1) "A" class (UNI EN 12266-1)
CONNESSIONE MANOMETRO <i>PRESSURE GAUGE CONNECTION</i>	1/4"-F • 1/8"-F (GAS / NPT)
CERTIFICAZIONI <i>CERTIFICATIONS</i>	PED 2014/68/UE • ATEX 2014/34/UE • EAC TR CU 010 • EAC Ex TR CU 012
MATERIALE CORPO E PARTI INTERNE <i>INTERNALS AND BODY MATERIAL</i>	Acciaio inossidabile AISI 316L Stainless steel AISI 316L
MATERIALE GUARNIZIONI <i>SEALS MATERIAL</i>	EPDM • FPM • FVMQ • FFKM
ACCESSORI <i>ACCESSORIES</i>	Manometro • Staffa Pressure gauge • Wall mounting bracket
KIT RICAMBIO <i>SPARE PARTS KIT</i>	O-ring, otturatore assemblato, filtro in rete e membrana completa (se prevista) O-rings, assembled plug, net filter, assembled diaphragm (if applicable)