

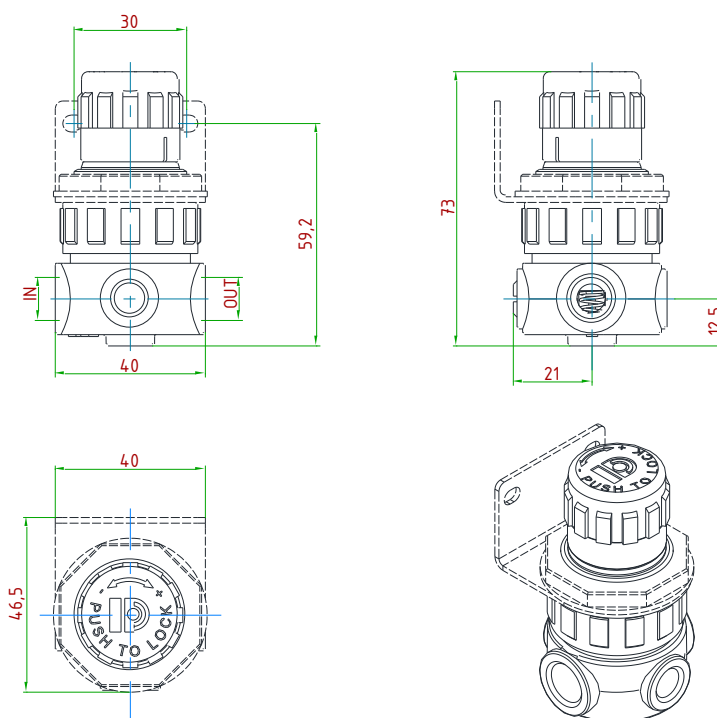


Micro riduttore di pressione auto azionato. Il controllo della pressione in uscita è gestito da una membrana.
Disponibile con funzione relieving.

Self-operated micro pressure regulator.

Outlet pressure is controlled by a diaphragm.

Available with relieving function



CARATTERISTICHE PRINCIPALI MAIN FEATURES

COMPATIBILITÀ <i>COMPATIBILITY</i>	Aria compressa • Gas tecnici e loro miscele • Liquidi • Olii <i>Compressed air • Technical gases and their mixtures • Liquids • Oils</i>
PRESSIONE DI ESERCIZIO MASSIMA <i>MAX. INLET PRESSURE</i>	standard 20 bar
ATTACCHI A PROCESSO <i>IN/OUT CONNECTION</i>	1/4"-F • 1/8"-F (GAS/NPT)
TEMPERATURA DI ESERCIZIO <i>WORKING TEMPERATURE</i>	-10°+50°C (+14° +122 °F) standard Altri range a richiesta / <i>Different temperature ranges on request</i>
KV (CEI EN 60534-2) <i>CV (CEI EN 60534-2)</i>	0,35 m ³ /h 0,4 US gal/min
PRESSIONI REGOLABILI <i>OUTLET PRESSURE RANGE</i>	0,2 ÷ 1,5 • 0,3 ÷ 3 • 0,8 ÷ 8 • 1,5 ÷ 15 bar
PESO <i>WEIGHT</i>	~ 0,2 kg ~0,44 lb
CLASSE DI TENUTA OTTURATORE <i>PLUG LEAKAGE CLASS</i>	Grado "A" (UNI EN 12266-1) "A" class (UNI EN 12266-1)
CONNESSIONE MANOMETRO <i>PRESSURE GAUGE CONNECTION</i>	G 1/8"-F
CERTIFICAZIONI <i>CERTIFICATIONS</i>	PED 2014/68/UE • ATEX 2014/34/UE • EAC TR CU 010 • EAC Ex TR CU 012
MATERIALE CORPO E PARTI INTERNE <i>INTERNALS AND BODY MATERIAL</i>	Alluminio <i>Aluminum</i>
MATERIALE GUARNIZIONI <i>SEALS MATERIAL</i>	NBR • EPDM • FPM • FVMQ • FFKM
ACCESSORI <i>ACCESSORIES</i>	Manometro • Staffa <i>Pressure gauge • Wall mounting bracket</i>
KIT RICAMBIO <i>SPARE PARTS KIT</i>	O-ring, otturatore assemblato, filtro in rete e membrana completa <i>O-rings, assembled plug, net filter, assembled diaphragm</i>