

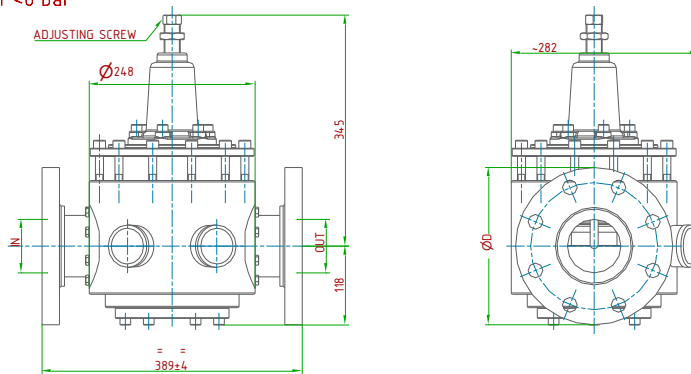


Riduttore di pressione autoazionato con otturatore bilanciato. Il controllo della pressione in uscita è gestito da una membrana. Per pressioni di uscita >6 bar la regolazione viene effettuata attraverso un servo-regolatore pilota

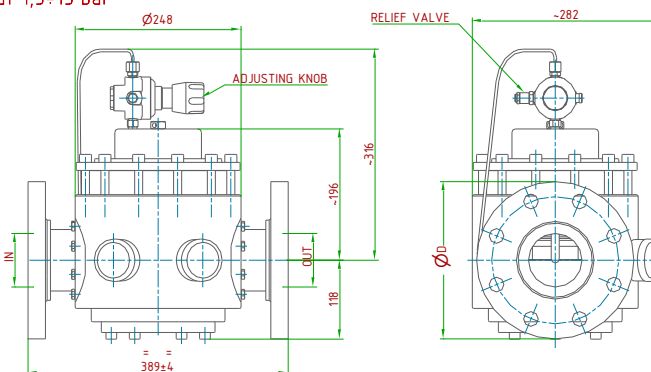
*Self-operated pressure regulator with balanced plug. Outlet pressure is controlled by a diaphragm.*

*For outlet pressure >6 bar the pressure regulation is obtained by acting on a pilot servo-regulator.*

P.out <6 bar



P.out 1,5÷15 bar



MODEL	D
R126 EN1092-1/01A/DN100/PN4.0	235 mm
R126 EN1092-1/01A/DN80/PN4.0	200 mm

### CARATTERISTICHE PRINCIPALI MAIN FEATURES

COMPATIBILITÀ COMPATIBILITY	Aria compressa • Gas tecnici e loro miscele • Liquidi • Olii Compressed air • Technical gases and their mixtures • Liquids • Oils
PRESSIONE DI ESERCIZIO MASSIMA MAX. INLET PRESSURE	standard 30 bar
ATTACCHI A PROCESSO IN/OUT CONNECTION	EN 1092-1/01A DN80 • DN100
TEMPERATURA DI ESERCIZIO WORKING TEMPERATURE	-20°+60°C (-4+140 °F) standard altri range a richiesta / other temperature ranges on request
KV (CEI EN 60534-2) CV (CEI EN 60534-2)	65 m <sup>3</sup> /h 73 US gal/min
PRESSIONI REGOLABILI OUTLET PRESSURE RANGE	0,2 ÷ 1,5 • 0,3 ÷ 3 • 0,6 ÷ 6 bar 1,5 ÷ 15 bar (con riduttore pilota • with pilot regulator)
PESO WEIGHT	90 kg ÷ 98 kg 198 lb ÷ 216 lb
CLASSE DI TENUTA OTTURATORE PLUG LEAKAGE CLASS	Grado "A" (UNI EN 12266-1) "A" class (UNI EN 12266-1)
CONNESSIONE MANOMETRO PRESSURE GAUGE CONNECTION	G 1/4"-F (manometri inclusi / pressure gauges included)
CERTIFICAZIONI CERTIFICATIONS	PED 2014/68/UE • ATEX 2014/34/UE • EAC TR CU 010 • EAC Ex TR CU 012 • EAC TR CU 032
MATERIALE CORPO E PARTI INTERNE INTERNALS AND BODY MATERIAL	Ottone Brass
MATERIALE GUARNIZIONI SEALS MATERIAL	NBR • EPDM • FPM • FVMQ • FFKM
KIT RICAMBIO SPARE PARTS KIT	O-ring, otturatore assemblato, membrana assemblata O-rings, assembled plug, assembled diaphragm